

绝对值编码器

RS485+0-5V 双输出说明书（4.0 版）

ORICOD®



★在使用编码器前，请完整阅读下面的说明，正确使用！

| 机械参数 | | 电气参数 | |
|--------|---|--------|-----------------------|
| 最大转速 | 6000 转/分 | 工作电压 | 10-30Vdc (5Vdc 可定制) |
| 主轴负载 | 轴向 40N, 径向 100N | 消耗电流 | < 50mA (24Vdc) 空载 |
| 抗冲击 | 1000m/s ² (6ms), 等于 100g | 输出信号 | RS485 自由协议 + 0-5V 双输出 |
| 抗振动 | 200m/s ² (10-2000Hz), 等于 20g | 线性分辨率 | 1/4096FS 或 1/65536FS |
| 允许轴向窜动 | ±1.5mm | IP 等级 | IP65 或 IP68 |
| 允许径向跳动 | ±0.2mm | 重复定位精度 | 小于 2Bit |
| 外形结构 | 60mm 外径, 实心轴, 盲孔轴 | 工作温度 | -40°C~85°C |
| 连接形式 | 8 芯屏蔽电缆或航空插头 | 储存温度 | -40°C~85°C |

接线图:

| 功能 | Vcc | GND | RS485 A | RS485 B | 0-5V+ | 0-5V- | 置位 | 设置允许 | 屏蔽 |
|----|-----|-----|---------|---------|-------|-------|----|------|---------|
| 颜色 | 棕色 | 白色 | 绿色 | 黄色 | 粉红 | 黑色 | 灰色 | 蓝色 | 网 (粗红色) |

注：1、设置允许线（蓝色）的使用

设置模式时：编码器蓝色线与棕色线并在一起接正电源。此时，编码器的通讯速率固定为 19200bps。

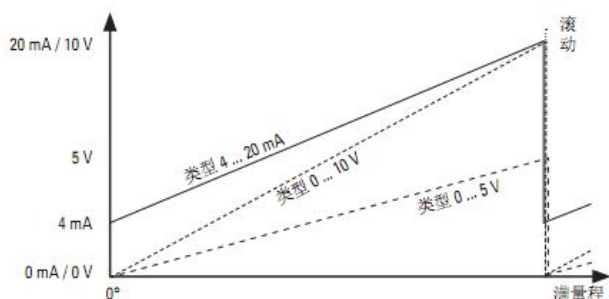
非设置模式：即正常工作时，建议将蓝色线与白色线并在一起接电源地线。

2、置位线（灰色）的使用

当置位线（灰色）触碰 Vcc 大于 1 秒钟，编码器的当前数据即变为置位值（编码器的置位值可任意设置）

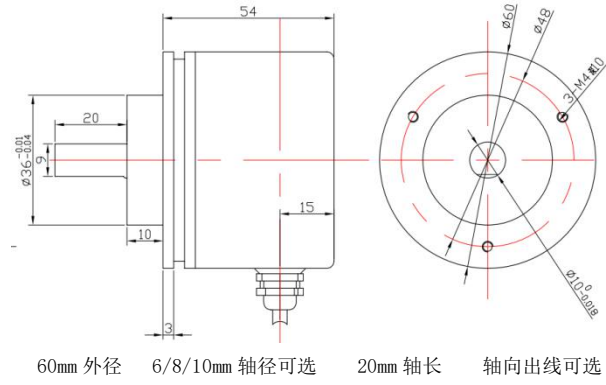
编码器置位还可以使用指令的方式（具体指令详见例程 3）

示例（输出信号演变）

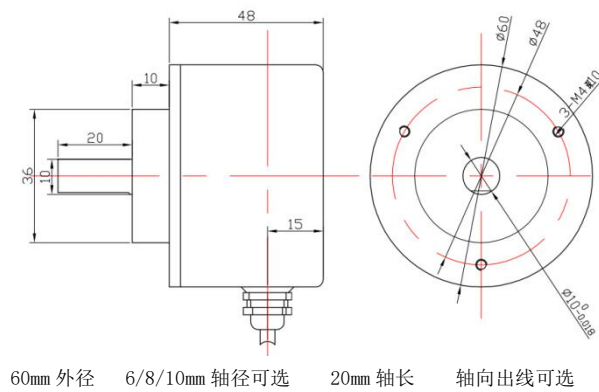


机械尺寸图:

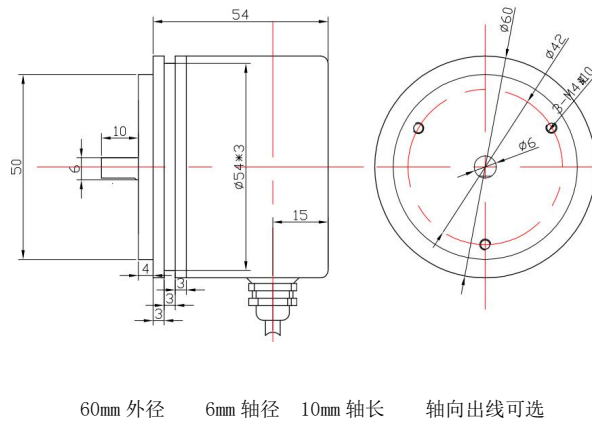
夹紧同步法兰 (电缆输出或插头输出可选)



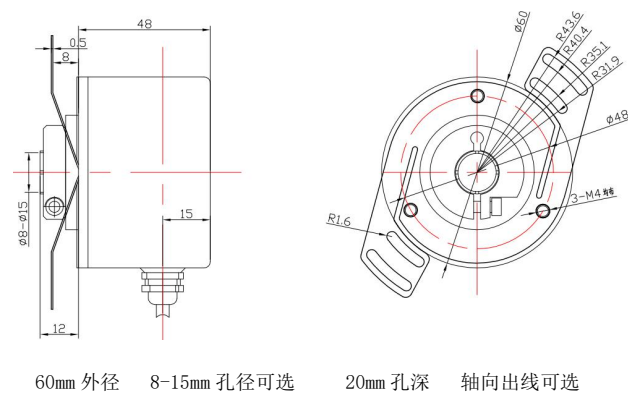
夹紧法兰 (电缆输出或插头输出可选)



同步法兰/伺服法兰 (电缆输出或插头输出可选)



盲孔型/半通孔法兰 (电缆输出或插头输出可选)



RS485 通讯协议说明:

波特率: 4800bps. 9600bps. 19200bps. 38400bps. 115200bps.

帧格式: 数据位 8 位, 停止位 1 位, 无奇偶校验, 无控制流。

编码器的参数需软件指令对编码器进行设定。

编码器为主动模式时, 即编码器主动向上位机发送数据。数据长度为 16 位 16 进制 ASCII 码, 格式为: XAB>± DATA↵, 即:

| | | | | | | | | | | | | | | | |
|---|----|---|---|---|------|---|---|---|----|----|----|----|----|----|----|
| 1 | 2 | 3 | 4 | 5 | 6 | 7 | 8 | 9 | 10 | 11 | 12 | 13 | 14 | 15 | 16 |
| X | 地址 | | > | ± | DATA | | | | | | | | | | ↵ |

其中, “X” 为前导字母, >位分割符, ±为符号位。DATA 为数据, ASCII 格式, 10 位, 由 0~9 构成, 范围为 -9, 999, 999, 999~+9, 999, 999, 999。最后是回车符 (0D)。

编码器地址为被动模式时, 即问答模式。上位机向编码器发送询问指令, 指令为 4 位 16 进制 ASCII 码, 格式为: D+AB↵。

AB为编码器地址, 范围为0到99

例程

1: 读数据:

上位机发送: D+地址+0D 编码器回: X+地址+>+符合位+数据位+0D

例: 上位机发送 44 30 31 0D (编码器地址为 01 时)

编码器回: 58 30 31 3E 2B 30 30 30 30 30 30 31 32 33 0D

2: 编码器置位指令:

上位机发送: D+地址+L+ M+和校验+0D 编码器回: X+地址+1+ m+和校验+0D

例: 上位机发送: 44 30 31 4C 4D 和校验 0D (编码器地址为 01 时)

编码器回: 58 30 31 6C 4D 和校验 0D (置当前位置)

0-5V 对应值以及编码器其它参数设置请使用我公司专用 ORICOD 软件及使用方法: 请致电我公司索取或下载中心下载(下图)



软件使用说明：

1、数据方向

顺时针为正转方向：面对编码器转轴顺时针旋转编码器数据增加

逆时针为正转方向：面对编码器转轴逆时针旋转编码器数据增加

2、设置主/被动模式：

主动模式即为广播式

被动模式即为问答式

3、设置 RS485 信号工作时波特率：

设置范围：4800----115200

4、设置每圈分辨率：即为编码器转一圈编码器输出的数据

1--4096 以内任意设置

5、设置编码器 RS485 信号地址：

设置范围：0--99

6、设置置位值：

1、当置位线（灰色）触碰电源正极大于 1 秒后，编码器的当前值即变为设置的置位值。

2、当发送置位指令给编码器，编码器的当前值即变为设置的置位值。（例程 2）

7、设置最小模拟量值：

必须小于最大模拟量值，一般设置为 0

8、设置最大模拟量值：

必须小于或等于编码器分辨率（具体根据实际情况而定）

9、最小/最大模拟量微调：

这两个参数出厂已经标定好了，正常情况下不需要使用，如果出现最小或最大模拟量值不准，请相应的增加数字后点确认即可。

读取当前参数：

即读取编码器在设置前的当前参数

保存当前参数：

即将当前使用要求修改的参数写入到编码器里。

导出当前参数：

即将保存的当前参数另存到电脑指定的地方存储起来。以便日后再次使用的时候直接导入存储参数即可。

导入存储参数：

即将之前导出的当前参数导入到软件中，即可使用。

RS485 通讯的注意事项：

1. 通讯速率与传输距离是一对矛盾。速率越高，传输距离越近、但也越稳定，反之亦然。
2. 在外部电磁干扰强时，外部置位线在对编码器置位需接高电平，但置位结束后建议强制接低电平，以防止编码器由于外部干扰而突然回零。
3. 在外部电磁干扰强时，RS485 接线最好使用双屏蔽电缆。
4. 多个编码器接上位机时，由于编码器返回数据没有奇偶校验，故建议在上位机编程时在时间上对各个编码器返回的数据进行区分。
5. 当系统中有电动机时，编码器电源需与其他电源隔离。

由于 RS485 电路是差分形式的，A+，B- 都是带电压的，常时间接地或接高电平都会造成 RS485 电路损坏