

绝对值编码器

CAN2.0B 标准帧 协议说明书（4.0 版）

ORICOD®



★在使用编码器前，请完整阅读下面的说明，正确使用！

机械参数		电气参数	
最大转速	6000 转/分	工作电压	10-30Vdc (5Vdc 可定制)
主轴负载	轴向 40N, 径向 100N	消耗电流	< 50mA (24Vdc) 空载
抗冲击	1000m/s ² (6ms), 等于 100g	输出信号	CAN 2.0B 协议 标准帧
抗振动	200m/s ² (10-2000Hz), 等于 20g	线性分辨率	1/4096FS~65536FS
允许轴向窜动	±1.5mm	IP 等级	IP65 或 IP68 可定制
允许径向跳动	±0.2mm	重复定位精度	小于 2Bit
外形结构	38mm 外径, 实心轴, 盲孔轴	工作温度	-40℃~85℃
连接形式	8 芯屏蔽电缆或航空插头	储存温度	-40℃~85℃

接线图:

功能	Vcc	GND	RS485A(参数设置)	RS485B(参数设置)	CAN H	CAN L	置位	方向	屏蔽
颜色	棕色	白色	绿色	黄色	粉色	黑色	灰色	蓝色	网 (粗红色)

注：1、置位线（灰色）的使用

当置位线（灰色）触碰 Vcc 大于 1 秒钟，编码器的当前数据即变为置位值（零点）

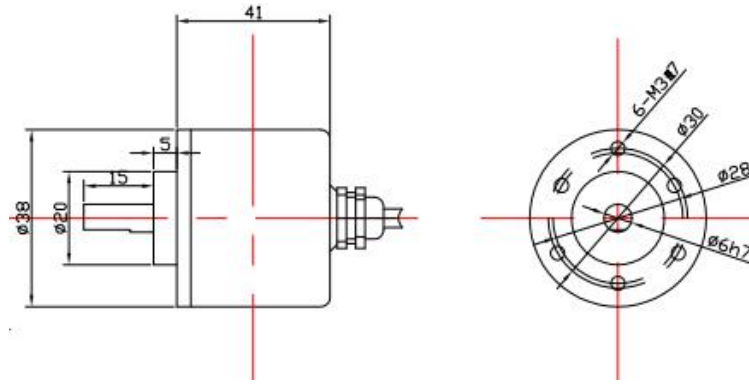
2、方向线（蓝色）的使用

把蓝色线接高电平（即编码器供电电源正），编码器输出值为逆时针（CCW）。

把蓝色线接低电平（或悬空），编码器输出值为顺时针（CW）

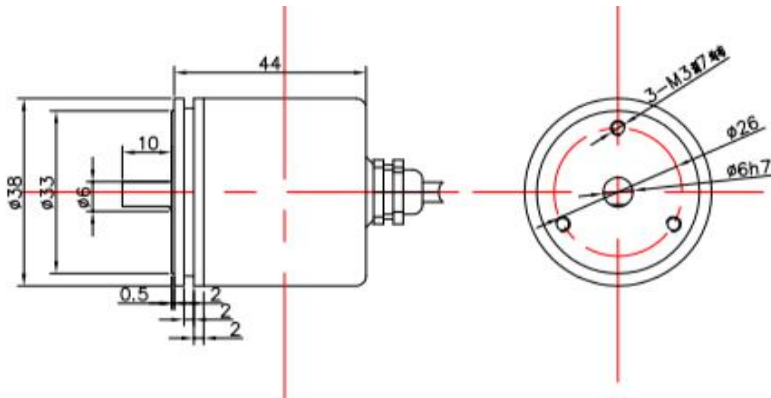
机械尺寸图:

夹紧法兰 (电缆输出或插头输出可选)



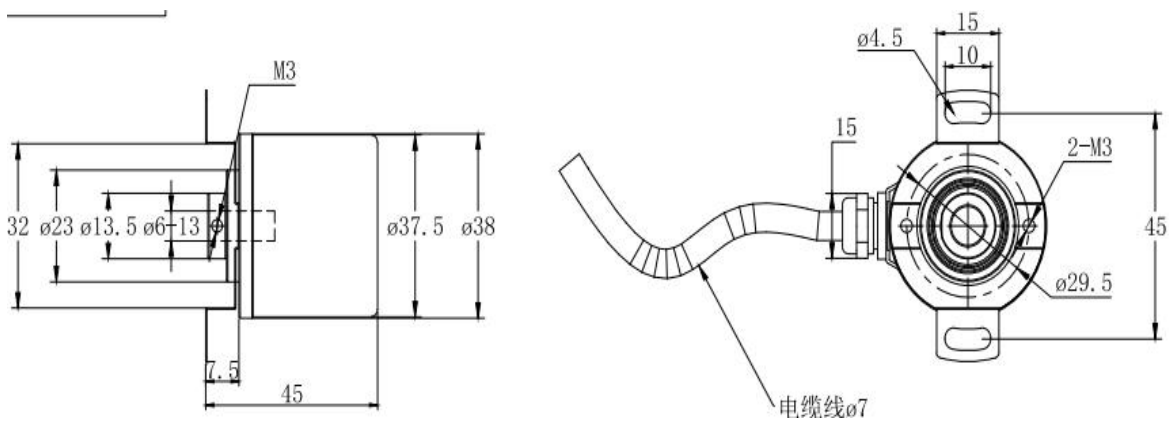
38mm 外径 6mm 轴径可选 15mm 轴长 径向出线可选

同步法兰/伺服法兰 (电缆输出或插头输出可选)



38mm 外径 6mm 轴径 10mm 轴长 径向出线可选

盲孔型/半通孔法兰 (电缆输出或插头输出可选)



38mm 外径 6, 8mm 孔径可选 13mm 孔深 轴向出线可选

编码器参数设置:

编码器是通过我公司专用 RS485 通信设置软件设置 CAN 的通信频率和地址，分辨率。请致电我公司索取 RS485 通信波特率固定为 115200。

帧格式：数据位 8 位，停止位 1 位，无校验，无控制流

例:

编码器实时设置软件V4.0版

注：使用此软件设置参数时，必须正确接电源线，RS485数据线。

编码器实际数据:

COM口:

打开串口

CANBUS参数设置

CAN通信速率:

CAN节点地址:

每圈分辨率(值):

置位(基点)值:

读取当前参数

保存当前参数

导入存储参数

导出当前参数

设置地址 01

设置波特率 125K

分辨率 4096

置位值 0

注：所有设置参数是十进制数计算。

CAN2.0B 数据格式 例:

序号	系统时间	时间标识	CAN通道	传输方向	ID号	帧类型	帧格式	长度	数据
04538	11:56:03.171	0x249882	ch1	接收	0x0184	数据帧	标准帧	0x08	x 78 56 D5 00 00 00 00 00
04539	11:56:03.171	0x249927	ch1	接收	0x0184	数据帧	标准帧	0x08	x 78 56 D5 00 00 00 00 00
04540	11:56:03.203	0x2499CB	ch1	接收	0x0184	数据帧	标准帧	0x08	x 78 56 D5 00 00 00 00 00
04541	11:56:03.203	0x249A6F	ch1	接收	0x0184	数据帧	标准帧	0x08	x 78 56 D5 00 00 00 00 00
04542	11:56:03.234	0x249B14	ch1	接收	0x0184	数据帧	标准帧	0x08	x 78 56 D5 00 00 00 00 00
04543	11:56:03.234	0x249BB8	ch1	接收	0x0184	数据帧	标准帧	0x08	x 78 56 D5 00 00 00 00 00
04544	11:56:03.265	0x249C5C	ch1	接收	0x0184	数据帧	标准帧	0x08	x 78 56 D5 00 00 00 00 00
04545	11:56:03.265	0x249CFD	ch1	接收	0x0184	数据帧	标准帧	0x08	x 78 56 D5 00 00 00 00 00
04546	11:56:03.296	0x249DA1	ch1	接收	0x0184	数据帧	标准帧	0x08	x 78 56 D5 00 00 00 00 00
04547	11:56:03.296	0x249E45	ch1	接收	0x0184	数据帧	标准帧	0x08	x 78 56 D5 00 00 00 00 00
04548	11:56:03.312	0x249EEA	ch1	接收	0x0184	数据帧	标准帧	0x08	x 78 56 D5 00 00 00 00 00
04549	11:56:03.343	0x249F8E	ch1	接收	0x0184	数据帧	标准帧	0x08	x 78 56 D5 00 00 00 00 00
04550	11:56:03.343	0x24A032	ch1	接收	0x0184	数据帧	标准帧	0x08	x 78 56 D5 00 00 00 00 00
04551	11:56:03.375	0x24A0D7	ch1	接收	0x0184	数据帧	标准帧	0x08	x 78 56 D5 00 00 00 00 00
04552	11:56:03.375	0x24A17B	ch1	接收	0x0184	数据帧	标准帧	0x08	x 78 56 D5 00 00 00 00 00

RS485 通讯的注意事项:

1. 通讯速率与传输距离是一对矛盾。速率越高，传输距离越近、但也越稳定，反之亦然。
2. 在外部电磁干扰强时，外部置位线在对编码器置位需接高电平，但置位结束后建议强制接低电平，以防止编码器由于外部干扰而突然回零。
3. 在外部电磁干扰强时，RS485 接线最好使用双屏蔽电缆。
4. 多个编码器接上位机时，由于编码器返回数据没有奇偶校验，故建议在上位机编程时在时间上对各个编码器返回的数据进行区分。
5. 当系统中有电动机时，编码器电源需与其他电源隔离。

由于 RS485 电路是差分形式的，A+，B- 都是带电压的，常时间接地或接高电平都会造成 RS485 电路损坏

成都多惠自动化科技有限公司技术部